

## BASAL trekkekummer

Basal trekkekummene er dimensjonert for bruk i veg.

Basal trekkekummer finnes i variantene:

- Sirkulær TK1
- Rektangulær TK1,TK2 og TK3
- Sarkofag TK2 og TK3
- LED kum
- Tunnelkum TK1 og TK2

Standardutstyr på TK2 og TK3

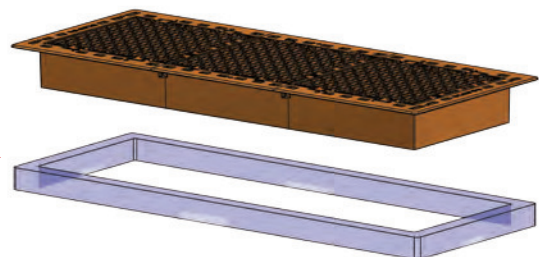
Innstøpt innvendig gjengehylse for montering av øyebolt for trekkekrok.  
(gjelder ikke på Tunnel TK2)

Tilleggsutstyr

Opphengsbøyle/kabelbro, Tubeholder, Innstøpt trompetmuffe.

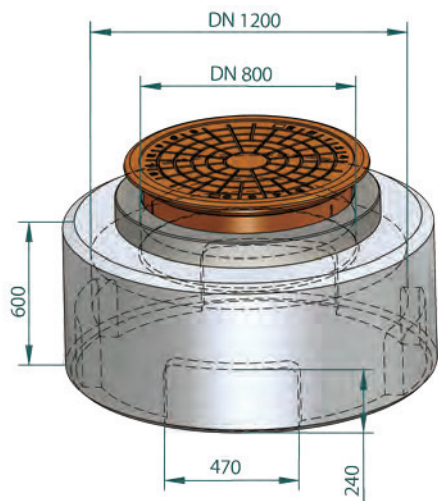
## Justeringsramme

TK1 720x700 mm. H: 80 mm Vekt 10 kg  
TK2 1420x700 mm. H: 80 mm Vekt 15 kg  
TK3 2100x700 mm. H: 80 mm Vekt 21 kg



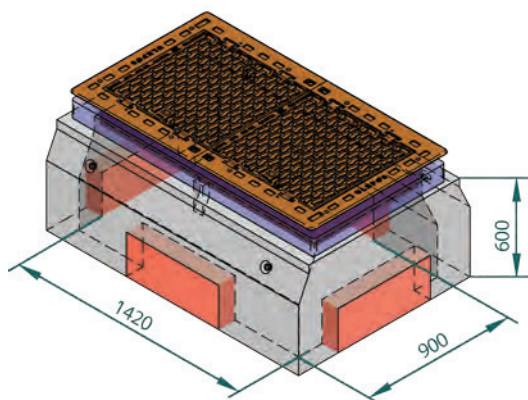
Se egen brosjyre for mer informasjon.

# TREKKEKUMMER

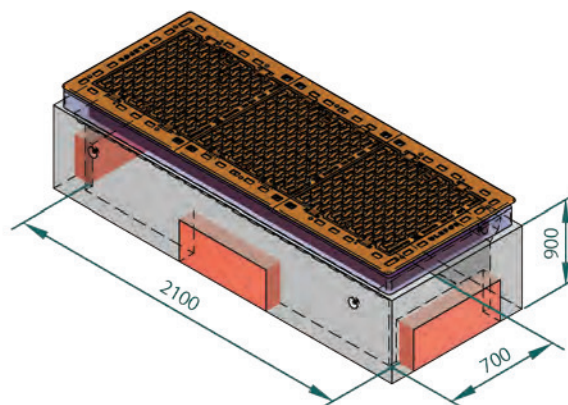


Basal sirkulær trekkefum

Betegnelse	Innvendige mål			Utsparing		t
	DN	Høyde (mm)	Vekt kg	Type	B X H	
Trekkefum	1200	600	700	Blendet	470x240	90
Justeringsring	800	50	20			



Basal trekkefum, Sarkofag TK2

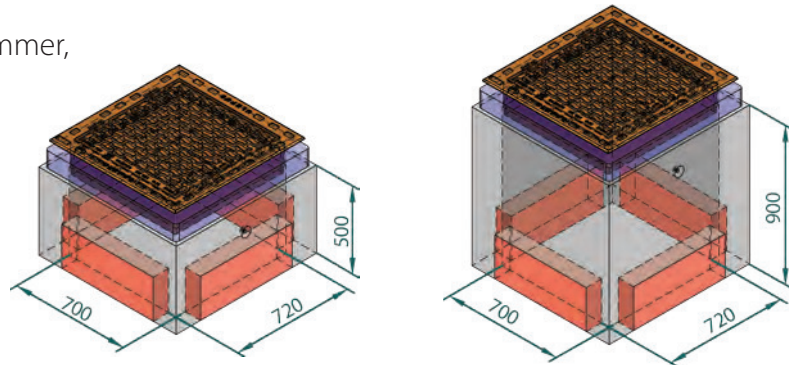


Basal trekkefum, Sarkofag TK3

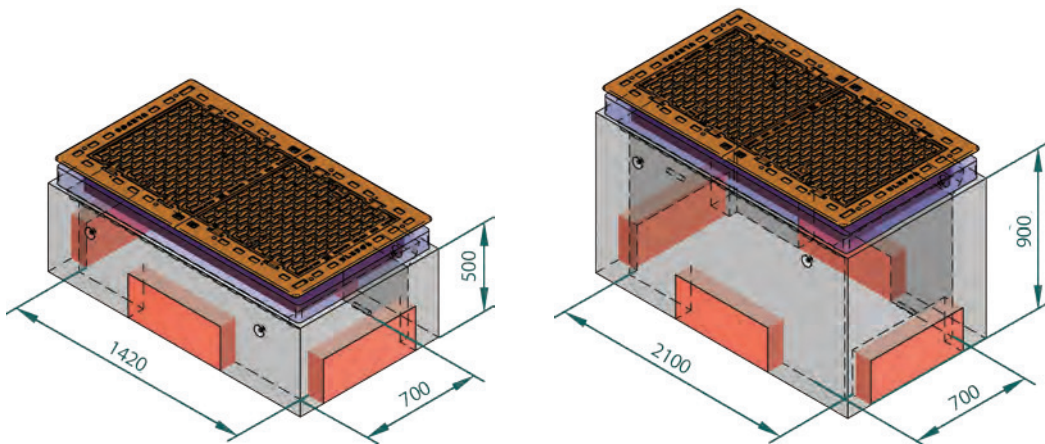
Betegnelse	Innvendige mål (mm)			Vekt kg	Utsparing		t
	Lengde	Bredde	Høyde		Type	Mål B x H	
Sarkofag TK2	1420/1420	700/900	600	690	EPS	600 x 250	100
Sarkofag TK3	2100	700/900	600	900	EPS	600 x 250	100

# TREKKEKUMMER

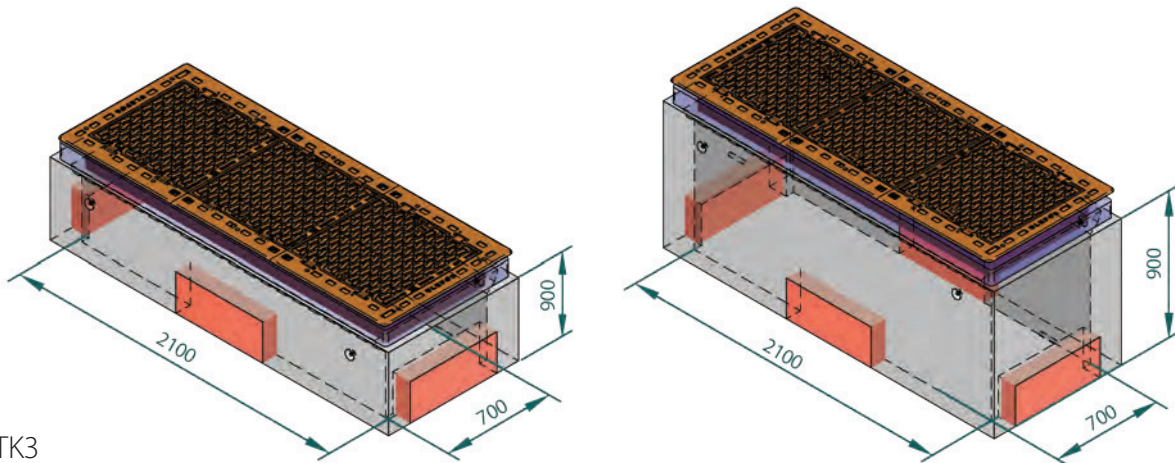
Basal rektangulære trekkekummer, 6 varianter:



TK1



TK2



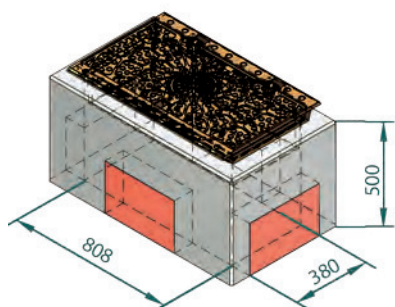
TK3

Betegnelse	Innvendige mål (mm)			Vekt kg	Utsparing		t
	Lengde	Bredde	Høyde		Type	Mål B x H	
TK1 - 500	720	700	500	260	EPS	600 x 250	100
TK1 - 900	720	700	900	470	EPS	600 x 250	100
TK2 - 500	1420	700	500	475	EPS	600 x 250	100
TK2 - 900	1420	700	900	850	EPS	600 x 250	100
TK3 - 500	2100	700	500	800	EPS	600 x 250	100
TK3 - 900	2100	700	900	1440	EPS	600 x 250	100

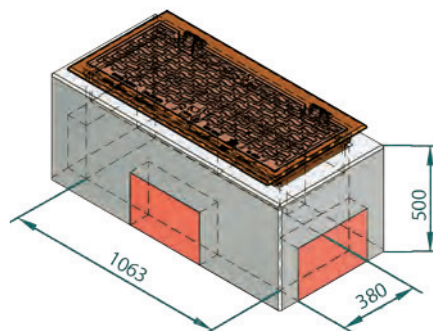
# TREKKEKUMMER

## BASAL IT-TUNNELKUM

Basal IT-Tunnelkum er ekstremt smal, og tilpasset til bruk i tunneler. Leveres i to varianter.



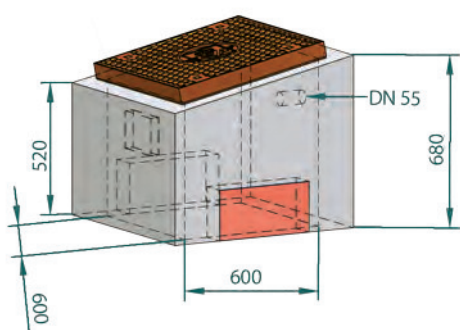
Tunnel TK1



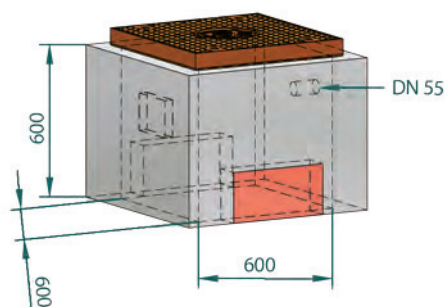
Tunnel TK2

Betegnelse	Innvendige mål (mm) topp/bunn			Vekt kg	Utsparing		t
	Lengde	Bredde	Høyde		Type	Mål B x H	
TK1 tunnel	808	380	500	240	EPS	340x250	100
TK2 tunnel	1063	380	500	300	EPS	340x250	100

BASAL LEDKUM leveres i to varianter



Led skrå



Led flat

Betegnelse	Innvendige mål (mm) topp/bunn			Vekt kg	Utsparing		t
	Lengde	Bredde	Høyde		Type	Mål B x H	
LED kum skrå	600	600	580/600	380	EPS	400x200	100
LED kum flat	600	600	600	400	EPS	400x200	100

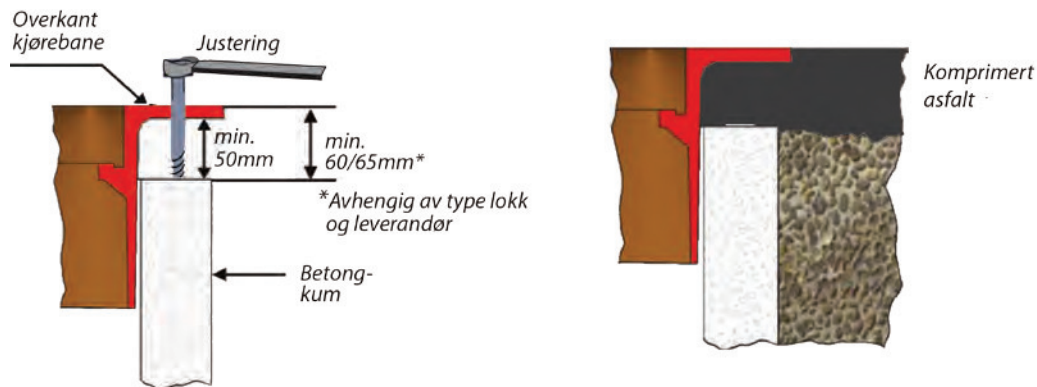


## Rektangulære trekkekummer av betong produseres for følgende trafikkklaster:

- B 125 dekker belastning på gangvei og enkel parkering.
- D 400 dekker vanlig trafikklast fra kjørebaneer.

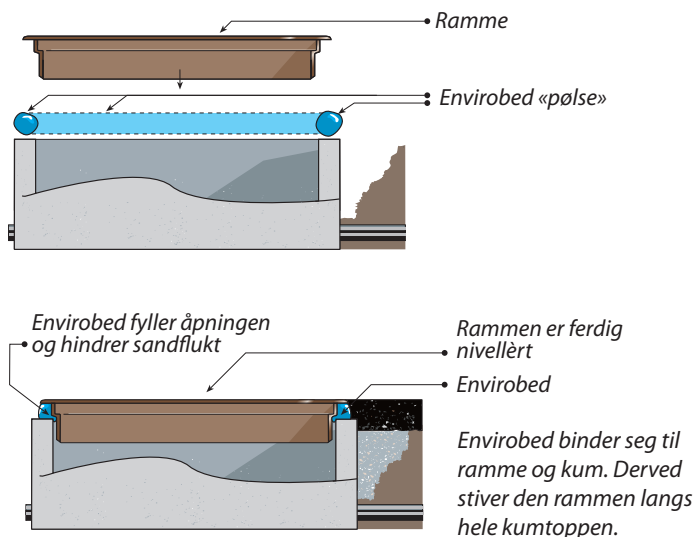
### Trekkekummer B 125

utføres normalt uten bunnplate og med lokk og flytende ramme



### Trekkekummer D 400

utføres normalt med bunnplate fundamentert på 100 mm sand, og med lokk og flytende ramme utstyrt med tetning av Betomur Envirobed spesialmørtel eller tilsvarende. Denne løsning vil sikre overføring av hjullast mellom lokk og betongkum og således forhindre skade på ramme.



#### Utførelse for å oppnå full kontakt mellom masse og ramme:

- Envirobed pølsen bør være så tykk at du får 1-2 cm overhøyde.
- Rammen tilpasses korrekt høyde (dunkes på plass) med egnet verktøy.
- Envirobed blir ikke flytende av dunkingen i motsetning til vanlig mørtel. Envirobed former seg ved dunkingen slik at den tetter åpning mellom kummen og kumtopp. Derved er det slutt på problemet med sandflukt og svikt i belegget rundt kum.

# FDV

## Produktinformasjon

### Ulefos produkter

**Generelt:**

Produkter merket "Ulefos" er produsert ved Ulefos Jernværk i Ulefoss, Norge. Produkter merket "NV" er produsert ved Niemisen Valimo støperiet i Harjavalta, Finland. Begge støperier er eiet av firmaet Ulefos NV AS, lokalisert på Ulefoss. Begge produksjonssteder er sertifisert i henhold til ISO 14001 og 9001. Produkter merket med EN 124 er testet av akkreditert tredjepart i henhold til standardens krav. Produkter merket med "NS" er testet i henhold til relevant Norsk Standard. Gyldige sertifikater er tilgjengelige på [www.ulefosnv.com](http://www.ulefosnv.com).

**Miljødeklarasjon:****Metaller**

Ulike kvaliteter av støpejern basert på resirkulert stålskrap, råjern og andre tilsetningsstoffer (metaller)

**Plastikk**

Polyurethan – Lagopur 556A (Pakninger)  
([www.elastogran.de](http://www.elastogran.de))

**Gummi**

Natur-, Butadien-, Styren butadiene- og Nitril butadiene gummi (Pakninger og plugg) Polyeten (klaprestopp)  
([www.codan.no](http://www.codan.no))

**Påstøpt pakning**

Polyurethan (Elasturan, ISO134/7)

**Aktivt kull**

Aktiv steinkull (kumfilter)  
([www.clair.no](http://www.clair.no))

**Maling**

Skjold Aqua Primer, vannbasert maling produsert av Star  
(<http://www.star.no>)

**Overflatebehandling**

Epoxy (UniKlikk produkter)

**Emballasje:**

Gjenbrukbare standardiserte paller av tre og krympeplast laget av polyetenfolie er 100% resirkulerbar.

**Vedlikehold:**

Estimert levetid for gategods er 4-10 år avhengig av trafikkbelastningen. Når produktene ikke utsettes for trafikkbelastning er levetiden >10 år. Gategods i vei laget av støpejern bør inspiseres, uten demontering/åpning, minst en gang pr år.

**Bruk følgende sjekklister:**

- Er synlige gummipakninger i god stand og montert korrekt? Hvis nei, bytt pakningen.
- Er rammen gods festet til asfalterflaten og på nivå med denne? Hvis nei, reinstaller rammen.
- Er det mulig å bevege lokket vertikalt i rammen ved belastning? Hvis ja, bytt pakninger og om nødvendig lokk/ramme.
- Er minimum mønsterdybde på lokket større enn 1mm? Hvis nei, bytt lokk og ramme.
- **Kontroller at anleggsflaten for lokk og ramme er fri for smuss og urenheter.**

**Lagring:**

Ingen særlige hensyn må tas ved lagring av produktene. Oksydasjon kan forekomme på overflaten av støpejern når denne blir utsatt for fuktighet, dette forringer imidlertid ikke produktets egenskaper.

**Montering:**

Flytende rammer skal "flyte" i minimum 10cm asfalt og de underliggende masser skal være godt komprimert. For trekkekummer F900 anbefaler vi at det brukes en bæremasse under rammeflensen av typen Envirobed el. tilsvarende.

Faste rammer skal monteres direkte på kumtoppen.

Detaljerte monteringsanvisninger er tilgjengelige på [www.ulefosnv.com](http://www.ulefosnv.com). Til åpning og lukking av lokk som ikke er hengslet anbefaler vi å bruke Ulefos NV Multilifter, som ivaretar alle HMS-krav.

**Resirkulering:**

Materialene som brukes avgir ingen gasser eller inneholder miljøskadelige elementer. Komponenter laget av støpejern er 100% resirkulerbare.

Gummipakninger kan resirkuleres kjemisk eller mekanisk. Påstøpte pakninger (fast form) leveres avfalls deponi. Aktivt steinkull leveres avfalls deponi.

## PRODUKTARK



## TK-1 LH firkantramme med hengslet, selvlåsende firkantlokk

Produkt identifikasjon:

NRF: 3303421



FDV dokument



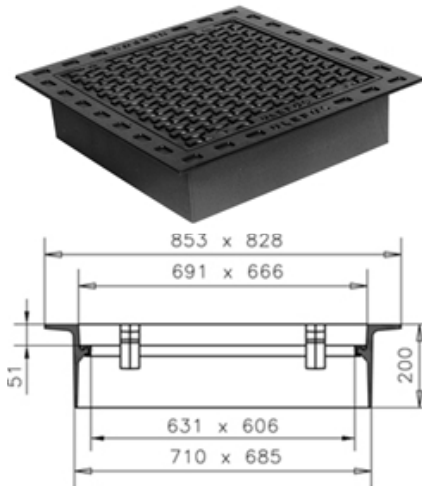
Print

### Beskrivelse:

Flytende firkantramme med pakning, i seigjern med hengslet, selvlåsende firkantlokk.

### Produkt-detajler

Vekt pr. enhet:	130
Materialkvalitet:	EN-GJS (NO)
Antall pr. forpakning:	5
Forpakningstype:	Pall
Standard:	EN 124
Produksjonssted:	Ulefos Jernværk (NO)
Låsbarhet:	Ja
Lokkpakning:	Skjult
Mønsterdybde:	8
Åpningsverktøy:	Kumkrok
Hengsling:	Ja
Belastningsklasse:	D400



### Relaterte produkter:

NRF Typebetegnelse

[Pakningssett for TK-1, hengsel/ lås](#)

### Beskrivelse

Pakningssett for TK-1, hengsel/lås

Ulefos NV AS, Postboks 24, N-3831 Ulefoss (besøksadresse Jernværksvn. 12) tlf. +47 35 94 96 00 faks +47 35 94 96 01

## PRODUKTARK



## TK-2 LH firkantramme med 2 hengslede, selvlåsende lokk

Produkt identifikasjon:

NRF: 3303423



FDV dokument



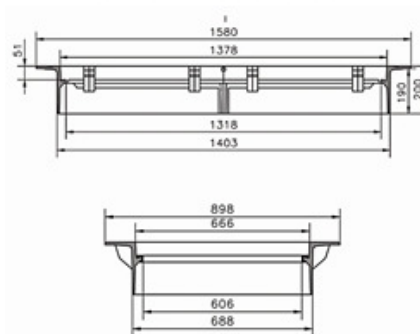
Print

### Beskrivelse:

Flytende firkantramme med pakning, i seigjern, med 2 hengslede, selvlåsende firkantlokk.

### Produkt-detajler

Vekt pr. enhet:	230
Materialkvalitet:	EN-GJS (Seigjern)
Antall pr. forpakning:	4
Forpakningstype:	Pall
Standard:	EN 124
Produksjonssted:	Ulefos Jernværk (NO)
Låsbarhet:	Ja
Lokkpakning:	Skjult
Mønsterdybde:	8
Åpningsverktøy:	Kumkrok
Hengsling:	Ja
Belastningsklasse:	D400



### Relaterte produkter:

NRF Typebetegnelse

[Pakningssett for TK-2, hengsel/ lås](#)

### Beskrivelse

Pakningssett for TK-2, hengsel/lås

Ulefos NV AS, Postboks 24, N-3831 Ulefoss (besøksadresse Jernværksvn. 12) tlf. +47 35 94 96 00 faks +47 35 94 96 01



## PRODUKTARK



## TK-3 LH firkantramme med 3 hengslede, selvlåsendelokk

Produkt identifikasjon:  
NRF: 3303425



FDV dokument

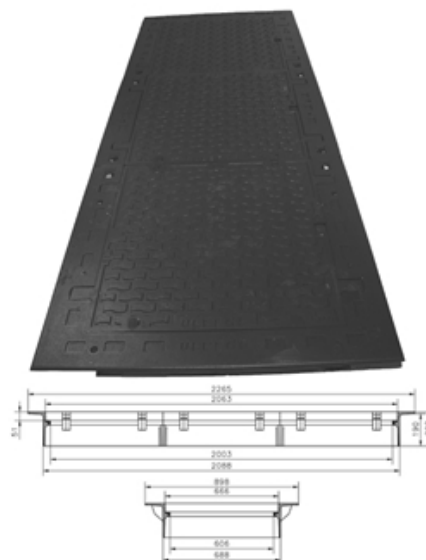


Print

**Beskrivelse:**  
Flytende firkantramme med pakning, i seigjern med 3 hengslede, selvlåsende firkantlokk.

### Produkt-detajler

<b>Vekt pr. enhet:</b>	329
<b>Materialkvalitet:</b>	EN-GJS (Seigjern)
<b>Antall pr. forpakning:</b>	3
<b>Forpakningstype:</b>	Pall
<b>Standard:</b>	EN 124
<b>Produksjonssted:</b>	Ulefos Jernværk (NO)
<b>Låsbarhet:</b>	Ja
<b>Lokkpakning:</b>	Skjult
<b>Mønsterdybde:</b>	8
<b>Åpningsverktøy:</b>	Kumkrok
<b>Hengsling:</b>	Ja
<b>Belastningsklasse:</b>	D400



### Relaterte produkter:

NRF Typebetegnelse

[Pakningssett for TK-3, hengsel/ lås](#)

**Beskrivelse**

Pakningssett for TK-3, hengsel/lås.

Ulefos NV AS, Postboks 24, N-3831 Ulefoss (besøksadresse Jernværksvn. 12) tlf. +47 35 94 96 00 faks +47 35 94 96 01